



w w w . h e n g c h i e h . c o m



Ningbo Yongheng Cabinets Lock Factory
宁波市鄞州五乡永恒电器锁具厂

全国服务电话：400-0574-452

手机 (Mobile)：13373870928

传真 (Fax)：0574-88339284

地址 (Address)：中国浙江省宁波市鄞州区五乡镇宝同村宝兴路

邮编 (Post Code)：315112

邮箱 (E-mail)：sales@hengchieh.com

QQ：3227620541



TRANSPORT

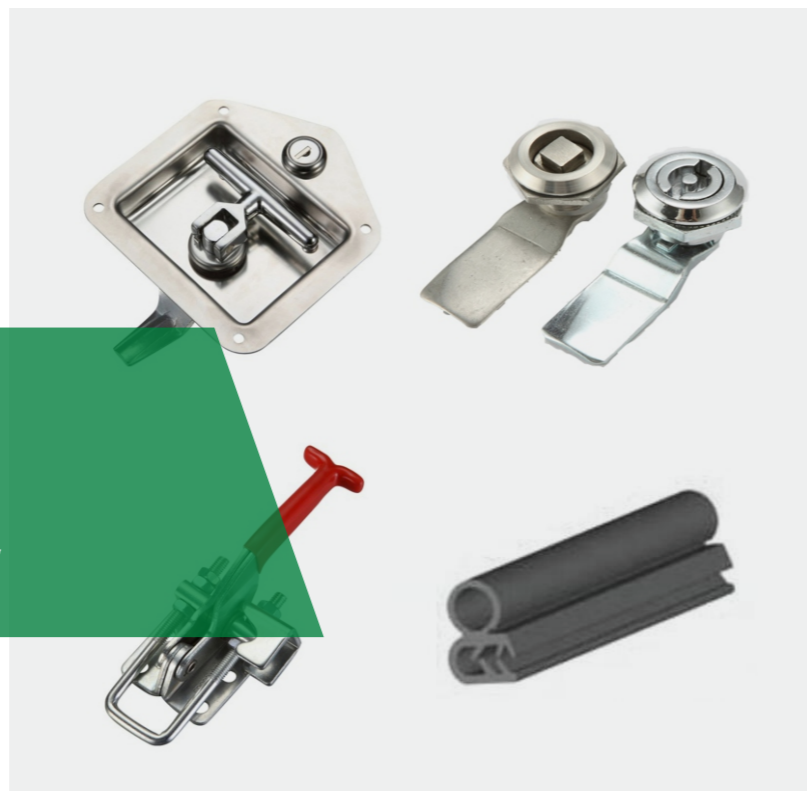
交通

提供一站式交通解决方案

Solutions for the road, rail and marine

恒杰柜锁 在交通领域应用广泛

面板锁 / 圆柱锁 / 搭扣 / 密封条



随着旅客对出行的舒适度、便捷性的要求不断增加，以及对环境保护的要求，随着经济技术的发展，高铁进入了人们的生活，并受到多国认可，一个以高铁为特征的新时代到来了。然而高铁脱轨事件导致成百上千人的死亡，又让我们万分惋惜，人们的目光聚焦到了高铁的安全性。

轨道的轨距和水平、列车的速度、列车车体所有零件扣件的松脱折断等等，都可能造成高铁脱轨，造成无法挽回的损失。2011年2月10日，韩国KTX高铁在釜山出发开往首尔的近郊发生了脱轨事故，三节车厢脱离轨道，事故起因仅源于一颗小螺丝。故而，各国在选择高铁配件供应商时都是慎之又慎，层层筛选。

如何在高铁时代安全出行，技术的发展给我们带来了全新的挑战。做好每一个细节，为人民的生命财产保驾护航，已成为每一个企业不可推卸的责任！

恒杰产品在交通领域有着十分广泛的应用，恒杰面板锁产品在特种车辆上，圆柱锁在高铁内饰，搭扣产品在车辆连接部位，以及密封条产品在轨道交通的门窗密封上都有着广泛应用。产品均通过欧盟标准“EN 45545 Railway”

恒杰面板锁在特种车辆上 有着广泛的应用

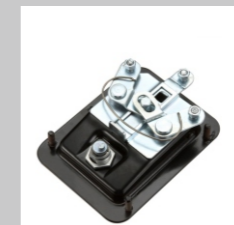
恒杰面板锁在特种车辆上有着广泛的应用，恒杰面板锁产品用在特种车辆 如：曲臂式高空作业车、消防车、工程车，恒杰MS858、MS858A面板采用304不锈钢材质，镜面抛光表面处理，使用起来既方便、又和谐美观、使用寿命长，MS858-3,MS866-3,MS858D采用喷塑表面处理，表面致密无气泡，使用寿命长，性价比高。



MS866-3



MS858



MS858-3



MS858A



MS858D

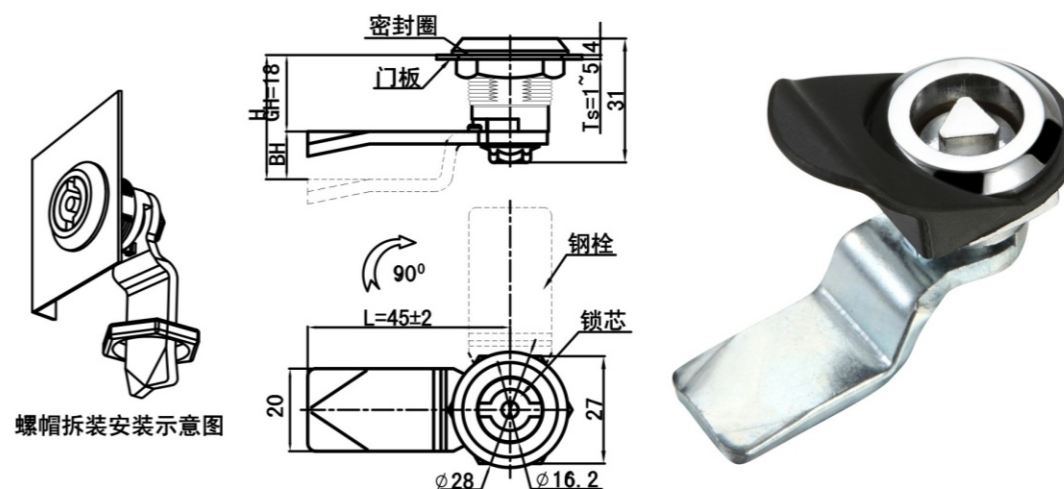
面板锁
应用场景



MS705

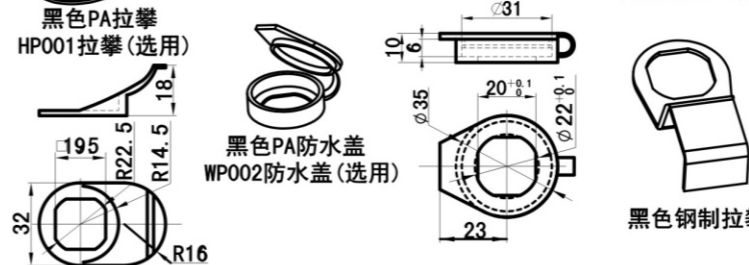
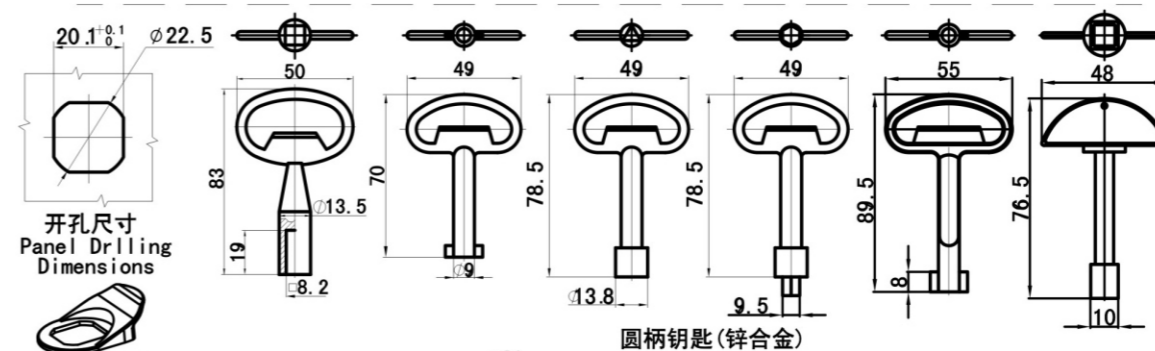
圆柱锁

圆柱锁在高铁内部设施上有着广泛应用，如洗手间橱柜门、食品柜等



螺帽拆装安装示意图

注：此图尺寸包括内定位、外定位、不锈钢705门锁。



注：常规止口高度*25 注：单点刚栓（选用）S1B系列刚栓F

产品型号 (MODEL)	止口高度 H								
MS705	18	20	25	30	40	45	50	55	60

IP 54

材质：锌合金锁体、钢制钢栓、橡胶密封圈。
表面处理：亮光、喷塑、喷砂镀铬、镀锌。
结构功能：密封防水平面锁，锁体转180度
安装可左右开门，设内定位。
Material: Zinc Alloy Housing, steel cam, rubber seal.
Finishing: Bright chrome, powder & zinc coating.
Structure function: water-proof housing, 180°turning angle, LH & RH.



圆柱锁应用场景

恒杰圆柱锁品种多，品质好，有着广泛的应用。圆柱锁一般用在橱柜门上，其锁芯及钢栓有着多种规格，应用范围十分广泛。厂家不仅有着丰富的成品供客户进行挑选，也可以定制钢栓满足全部的应用场景。



MS705-3B



MS705-3U



MS705C



MS705B



MS705F



MS705-K02



搭扣应用场景

恒杰603系列搭扣在特种车辆上应用面广，不同尺寸满足不同具体应用情况，铁镀锌材质，把手带塑料套，人性化设计，使用方便，使用寿命长。



DK603-1



DK603-4



DK603-5



DK603-7

密封条

密封条主要用于车门，车内柜门等，起密封作用。如高铁等交通工具的车窗密封，门的密封等，密封条的使用交通工具内部更加密封，减少了损耗，增加了交通的安全性和交通工具的使用寿命。恒杰密封条有多种规格，MFT002,MFT007,MFT067是恒杰最畅销的密封条款式。客户可以根据具体使用长短进行订购。



MFT002



MFT007



MFT067